
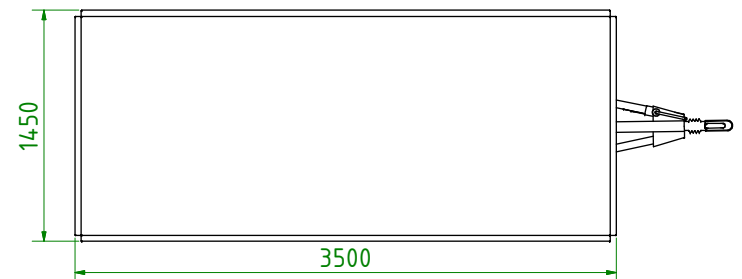
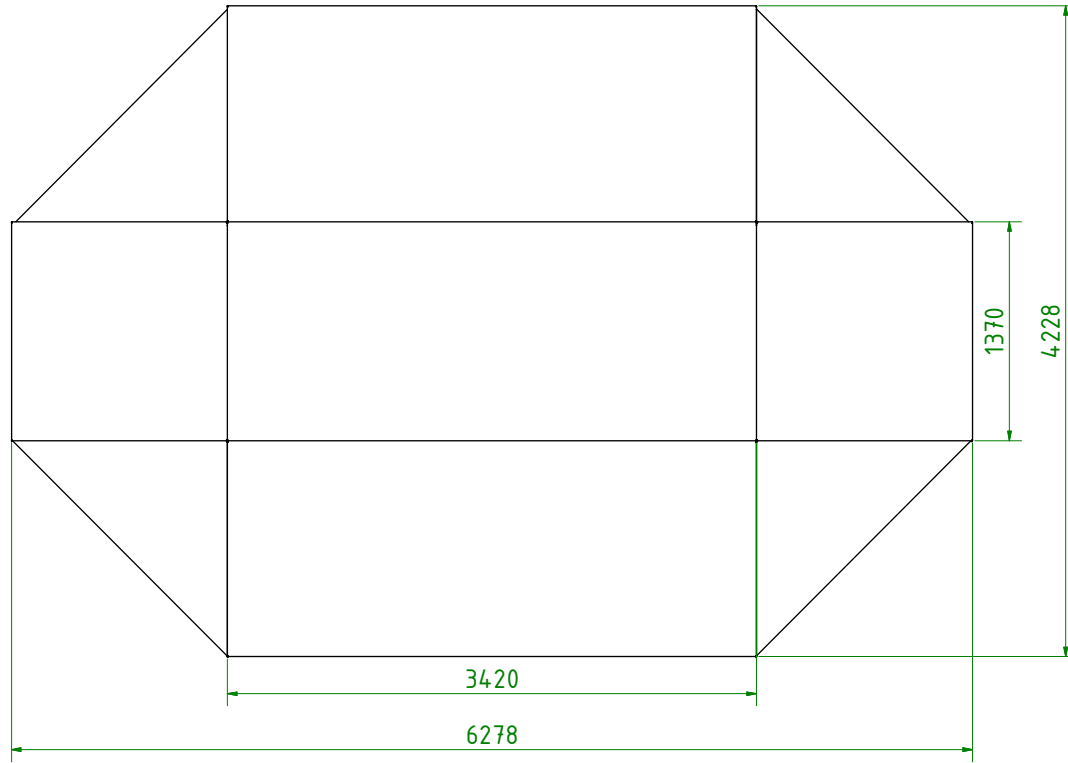
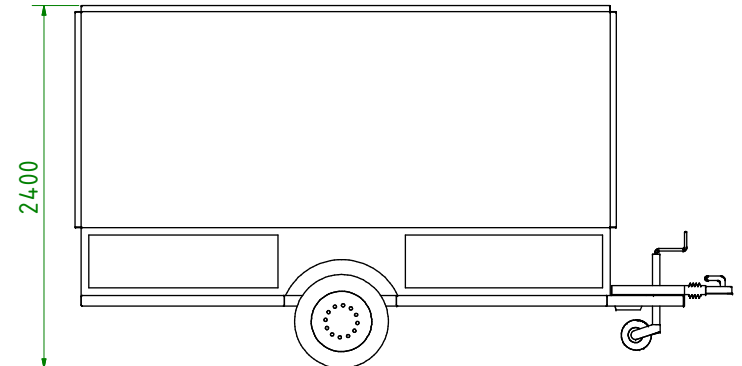
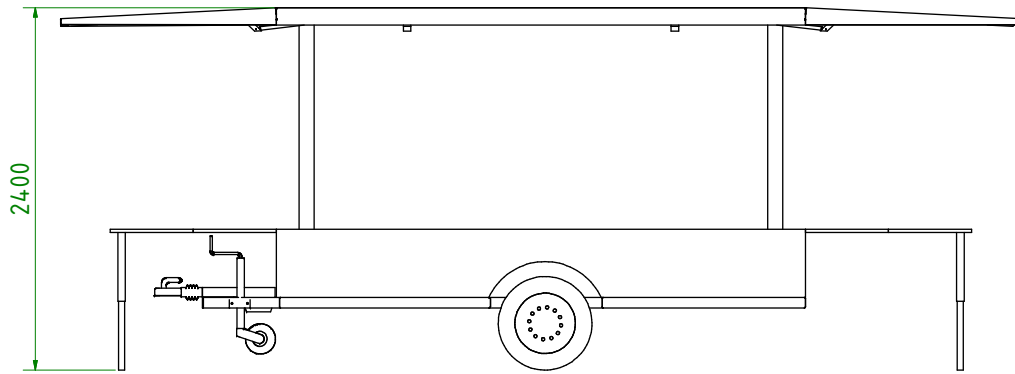



		Datum	Konstrukteur	
		14.04.2010	F.Wokittel	
		 RIBO Am Dämmig 16/18 37339 Teistungen		
		Fährnich		
		Anhänger neue Form1		
				A2



		Datum	Konstrukteur	Fährlich
		14.04.2010	F.Wokittel	
		 RIBO Am Dämmig 16/18 37339 Teistungen		Anhänger neue Form2
				A2